



EINZELTEIL-LISTEN

RB 05/2020

gültig ab / valid from 01.01.2020

SPARE PART LISTS

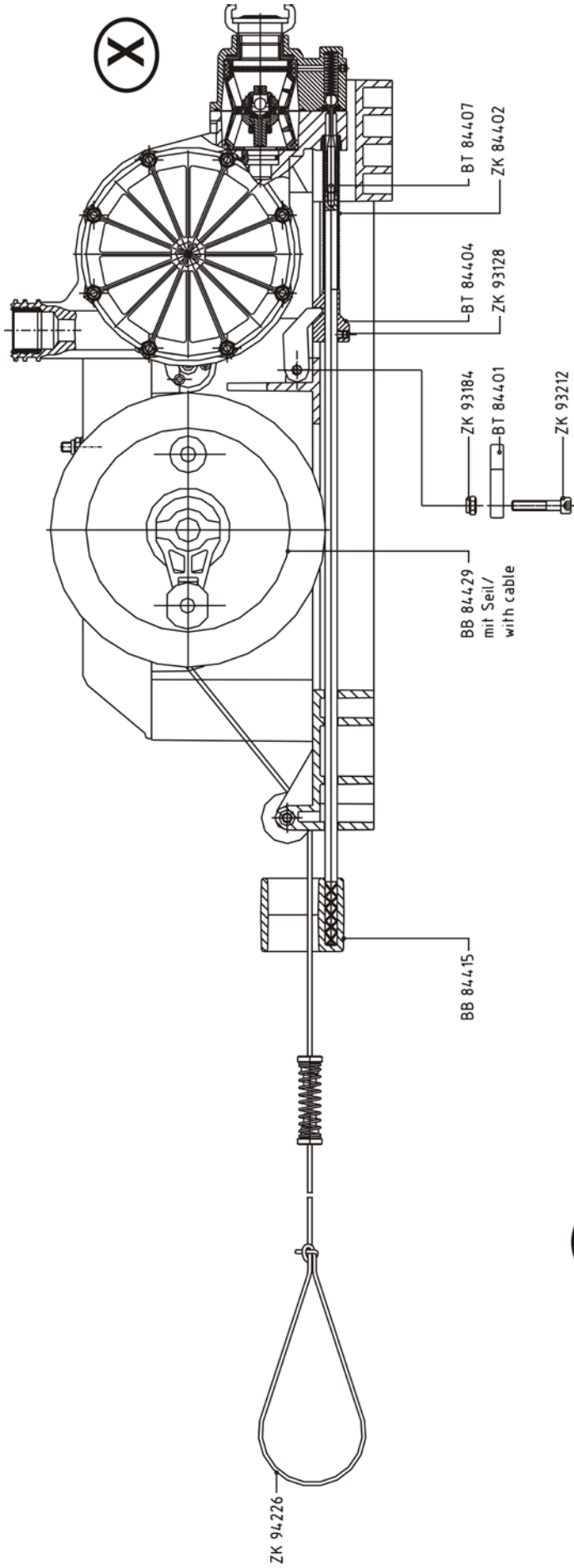
**Mobiler Regnerwagen
Mobile sprinkler cart**

ROLLCART-V-3

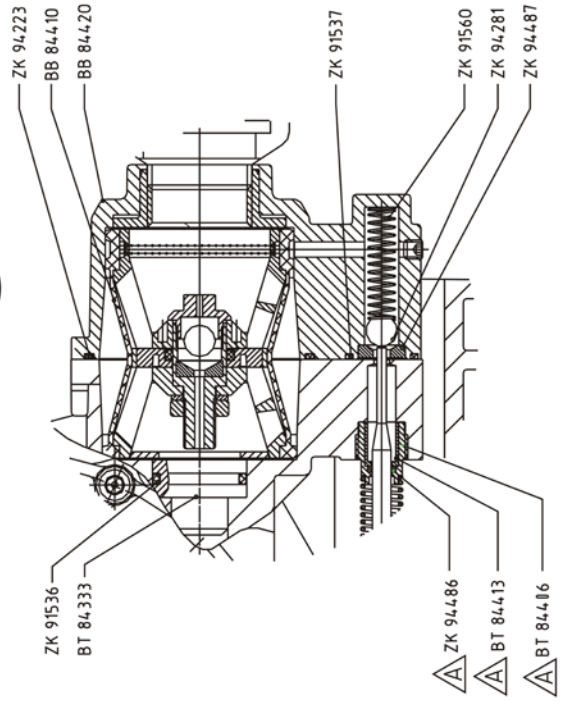
**Regnerbau Calw GmbH
Industriestrasse 19-29
D- 75382 Althengstett**

Telefon: +49(0)7051 / /162 0
Telefax: +49(0)7051 / 162 133
E-Mail: perrot@perrot.de
Internet: www.perrot.de

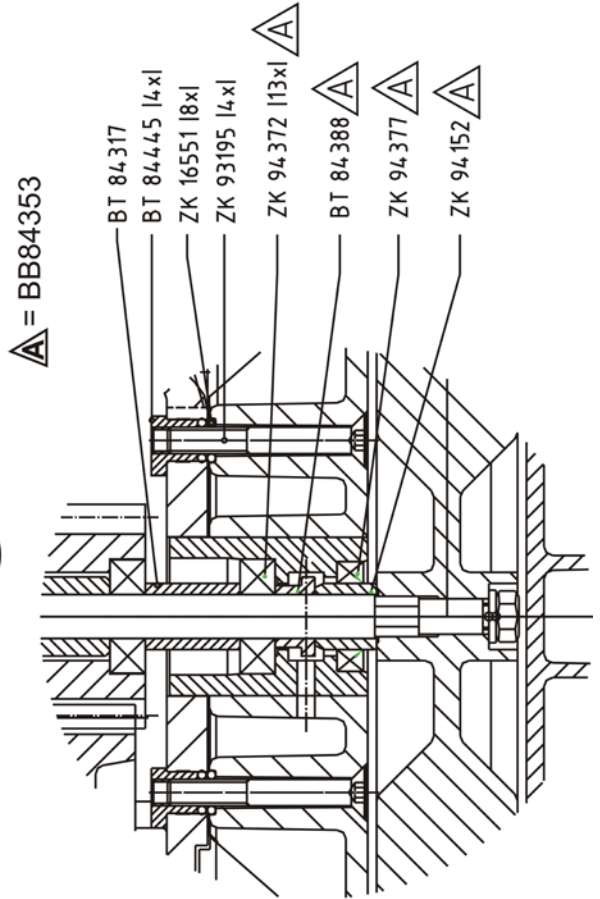
ROLLCART-V-3 Teil/part 1



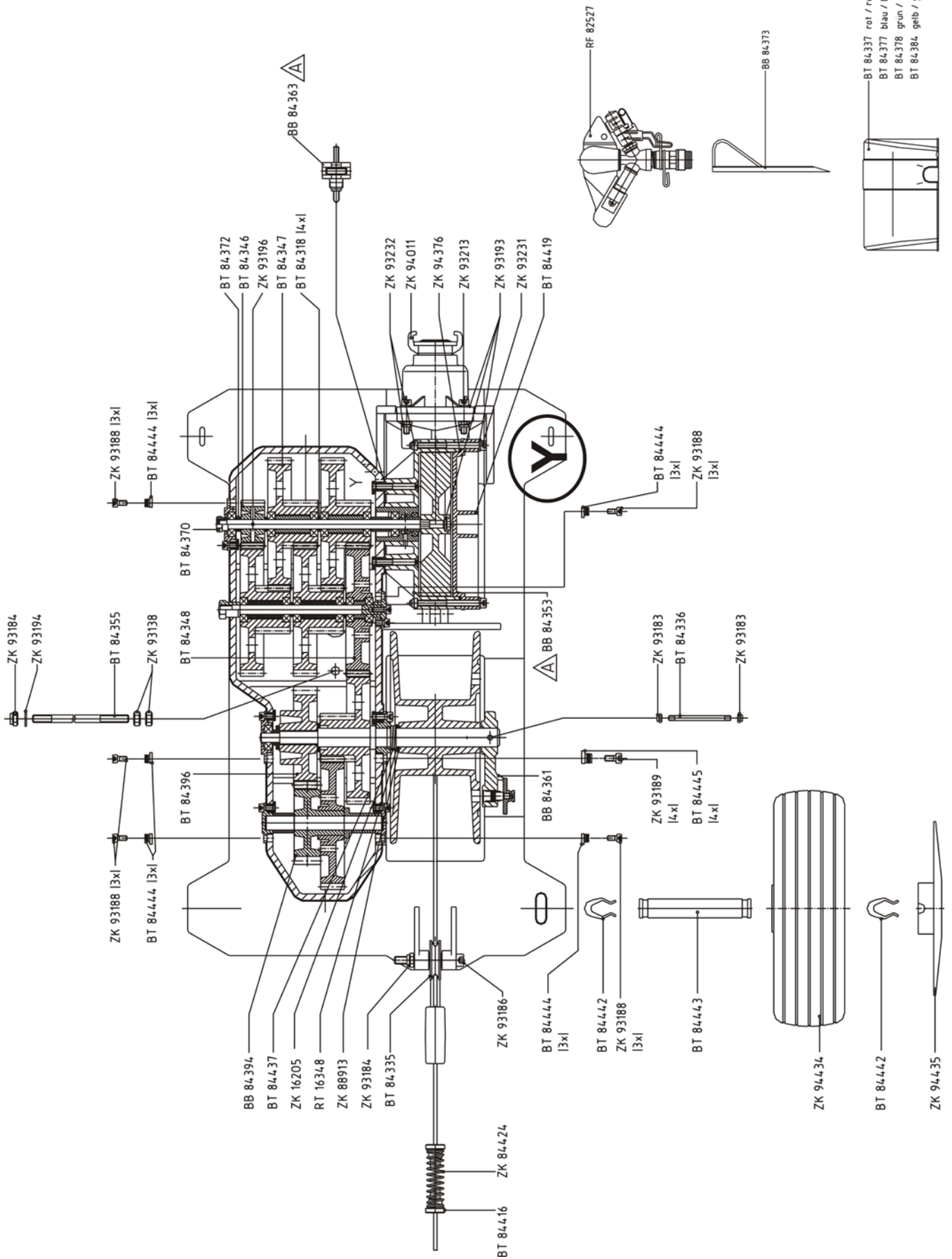
Detail X



Detail Y



ROLLCART-V-3 Teil/part 2



Preisliste / Price List

Art.-Nr. / Part number	Artikelbeschreibung	Product description
BB84353	TURBINENGEHÄUSE KOMPLETT	TURBINE HOUSING COMPLETE
BB84361	MITNEHMER KOMPL.	DRIVE DOG COMPL.
BB84363	GESCHWINDIGKEITSVARIATOR	SPEED VARIATOR
BB84373	SPORN	SPUR
BB84394	ZAHNRAD 5 KOMPL. MODUL 4 ROLL CART	GEAR 5 COMPL. MODULE 4 ROLL CART
BB84410	VENTILEINSATZ ABSTELLVENTIL	VALVE INSERT F. SHUT DOWN VALVE
BB84415	ABSCHALTSTANGE F. ABSTELLVENTIL	SHUT DOWN ROD F. SHUT DOWN VALVE
BB84420	VENTILGEHÄUSEDECKEL	VALVE HOUSING COVER
BB84429	SEILTROMMEL KOMPLETT M. SEIL	ROPE DRUM COMPL. WITH ROPE
BT84317	DISTANZBUCHSE1 ROLL CART	SPACER BUSHING 1 ROLL CART
BT84318	DISTANZBUCHSE 2 ROLL CART	SPACER BUSHING 2 ROLL CART
BT84333	EINLAUFDÜSE/TURBINE	INFLOW NOZZLE FOR TURBINE
BT84335	UMLENKROLLE ROLL CART	DEFLECTION PULLEY
BT84336	ABSCHERSCHRAUBE	SHEARING SCREW
BT84337	HAUBE ROT	BONNET ROLL CART RED
BT84346	ZAHNRAD 1	GEAR 1
BT84347	ZAHNRAD 2	GEAR 2
BT84348	ZAHNRAD 3	GEAR 3
BT84355	M8 SCHRAUBE Z. GETRIEBEDECKEL	M8 SCREW F. TRANSMISSION COVER
BT84370	SPANNMUTTER M10 TURB. WELLE	SPAN NUT M10 TURBINE SHAFT
BT84372	ABSTIMMDISTANZ ROLL CART	SPACER ROLL CART
BT84377	HAUBE BLAU	BONNET ROLL CART BLUE
BT84378	HAUBE GRÜN	BONNET ROLL CART GREEN
BT84384	HAUBE GELB	BONNET ROLL CART YELLOW
BT84388	BUCHSE LABYRINT TURBINENWELLE	LABYRINT BUSH FOR TURBINE SHAFT
BT84396	ZAHNRAD 6 INNEGEWINDE MODUL 4	GEAR 6 INNER SQUARE MODULE 4
BT84401	FANGHAKEN VENTILABSTELLUNG	CATCH HOOK F. VALVE SHUT DOWN
BT84404	FANGRASTE VENTILABSTELLUNG	CATCH LATCH F. VALVE SHUT DOWN
BT84406	LAGERSCHRAUBE / VENTIL	GUIDE-BOLT FOR VALVE
BT84407	VENTILNADEL VENTILABSTELLUNG	VALVE NEEDLE F. VALVE SHUT DOWN
BT84413	STÜTZHÜLSE / VENTIL	CARRYING BRACKET F. VALVE
BT84416	BOLZEN ENDABSCHALTUNG	BOLT FOR LIMIT SWITCH
BT84419	TURBINENDECKEL	COVER FOR TURBINE
BT84437	ZAHNRAD 4	GEAR 4
BT84442	ROLL CART V-3 SICHERUNGSRING	ROLL CART V-3 SNAP RING
BT84443	ROLL CART V-3 ROHRACHSE	ROLL CART V-3 PIPE AXIS
BT84444	MUTTER M5	NUT M5
BT84445	MUTTER M6	NUT M6
RF82527	ZE 30W-7,0 MM REGNER	ZE 30W-7,0 MM SPRINKLER
RT16348	ZE-SCHEIBE Z. LAGERFEDER	ZE-SHIM F. BEARING SPRING
ZK16205	ZK-LAGERFEDER DRAHT=2,0 MM	ZK-BEARING SPRING WIRE=2,0 MM
ZK16551	O-RING Ø=6x2 MM	O-RING Ø=6x2 MM
ZK84402	DRUCKFEDER DRAHT=1,4 MM	COMPRESSION SPRING WIRE= 1,4 MM
ZK84424	DRUCKFEDER ABSCHALTUNG =1,6 MM	COMPR. SPRING SHUT DOWN W.=1,6 MM
ZK88913	ZE-DICHTUNG/LAGERFEDER PTFE	ZE GASKET/BEARING SPRING PTFE
ZK91536	O-RING Ø=25+3,0 MM	O-RING Ø=25+3,0 MM
ZK91537	O-RING Ø=18x2,5 MM	O-RING Ø=18x2,5 MM
ZK91560	VENTIL-DRUCKFEDER	VALVE COMPRESSION SPRING
ZK93128	M6x6 DIN 913-V2A GEWINDESTIFT	M6x6 DIN 913-V2A THREADED PIN
ZK93138	M8 DIN 934-V2A SKT.MUTTER	M8 DIN 934-V2A HEX NUT
ZK93183	M5 DIN 985 SKT-MUTTER V2A	M5 DIN 985 HEX NUT
ZK93184	M8 DIN 985 SKT-MUTTER V2A	M8 DIN 985 HEX NUT
ZK93186	M8x65 DIN 912-V2A ZYL-SCHRAUBE	M8 x 65 DIN 912-V2A CYL. HEAD SCREW
ZK93188	M5x10 DIN 912-V2A ZYL-SCHRAUBE	M5 x 10 DIN 912-V2A CYL. HEAD SCREW
ZK93189	M6x12 DIN 912-V2A ZYL-SCHRAUBE	M6 x 12 DIN 912-V2A CYL. HEAD SCREW
ZK93193	A6,4 DIN 125-V2A SCHEIBE	A6,4 DIN 125-V2A DISK
ZK93194	A8,4 DIN 125-V2A SCHEIBE	A8,4 DIN 125-V2A DISK
ZK93195	M6 x 45 DIN 7991-V2A SENKSCHRAUBE	M6x45 DIN 7991-V2A FLAT HEAD SCREW
ZK93196	3x32 DIN 1481-V2A SPANNHÜLSE	3x32 DIN 1481-V2A CLAMPING SLEEVE

Preisliste / Price List

Art.-Nr. / Part number	Artikelbeschreibung	Product description
ZK93212	M8x40 DIN 912-V2A ZYL-SCHRAUBE	M8x40 DIN 912-V2A CYL. HEAD SREW
ZK93213	M6x30 DIN 912-V2A ZYL-SCHRAUBE	M6x30 DIN 912-V2A CYL. HEAD SREW
ZK93231	M6x75 DIN 912-V2A ZYL-SCHRAUBE	M6x75 DIN 912-V2A CYL. HEAD SREW
ZK93232	M6 DIN 985 SKT-MUTTER V2A	M6 DIN 985 HEX NUT
ZK94011	GEKA 1" AG GEWINDESTÜCK MS	GEKA1" MALE COUPLING BRS
ZK94152	GLEITBÜCHSE F. TURBINE	SLIDE BUSH F. TURBINE
ZK94223	O-RING Ø=67x2,5 MM	O-RING Ø=67x2,5 MM
ZK94226	POLYESTER-SEIL 110 M	POLYESTER ROPE 110 M
ZK94281	KUGEL F. VENTIL	BALL F. AIR VALVE
ZK94372	10x26x8 RILLENKUGELLAGER	10x26x8 GROOVED BALL BEARING
ZK94376	O-RING Ø=150x2,5 MM	O-RING Ø 150 x 2,5 MM
ZK94377	15x25x6 WELLENDICHTRING	15x25x6 SHAFT SEAL
ZK94434	KUNSTSTOFFFRAD	PLASTIC WHEEL
ZK94435	RADBLENDE	WHEEL COVER
ZK94486	6,07x1,78 QUAD-RING	6,07x1,78 QUAD-RING
ZK94487	DICHRING Z.VENTIL	GASKET FOR VALVE

Notizen / Notes



UNSER LIEFERPROGRAMM

OUR SALES PROGRAM

Regner	für die Landwirtschaft, Forstwirtschaft, Gartenbau, Baumschulen und Sportanlagen.
Versenkregner	für Sportplätze, Golfanlagen, Tennisplätze, Reitanlagen und Pferderennbahnen, öffentliches Grün und Hausgärten.
Kardan-Kupplungen	für Rohre und Formteile aus Stahl verzinkt und Edelstahl. (Material 1.4404)
Umweltschutz	Berechnungssysteme für die Staubbindung auf Schüttguthalden, Umschlagplätzen, Recyclingplätzen und Verkehrsflächen. Bedüsungsanlagen für die Staubbindung auf Förderbänder und Reclaimer und Schiffsentlader Entsorgung von Enteiserabwässer mittels Verregnung.

Sprinklers	for agriculture, horticulture, forestry, tree nurseries and sports fields.
Pop-up sprinklers	for sports fields, golf courses, tennis courts, horse race tracks, riding facilities, public greens and private gardens.
Cardan Couplings	for pipes and fittings made of galvanized steel and stainless steel. (material 1.4404)
Environmental protection	irrigation systems for dust suppression on stock piles, recycling yards, bulk handling and traffic circulation areas. Spraying systems for dust suppression on conveyor belt-sand, stacker and reclaimer. Disposal of de-icing effluents by irrigation.