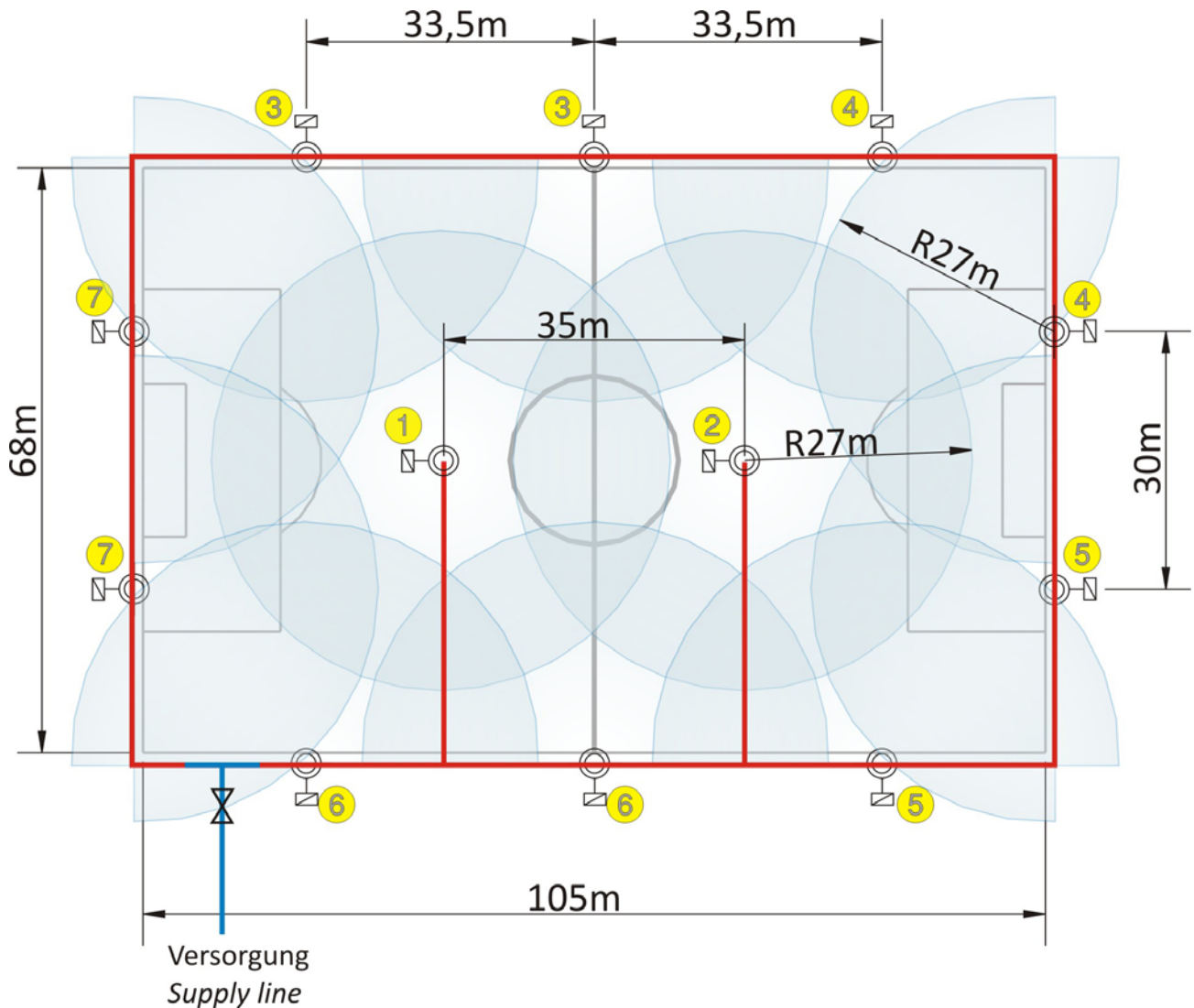


Sportplatz - Beregnungsanlage

Sports Field – Irrigation System

Automatisch gesteuertes Versenkbergnungssystem mit PERROT Elektroventilregner
Automatically controlled pop-up irrigation system with PERROT valve-in-head sprinklers

Spielfeld 68m x 105m
Sports field size 68m x 105m



Hydraulische Daten / Performance data:

Wasserverbrauch / Flow rate:

für 1 Regner am Spielfeldrand <i>for 1 lateral sprinkler</i>	Q =9,2m ³ /h
für 1 Regner im Mittelfeld <i>for 1 midfield sprinkler</i>	Q =9,2m ³ /h
Druck an der Düse <i>operating pressure at the sprinkler nozzle</i>	6 bar

Berechnungsablauf in 7 Berechnungsabschnitte unterteilt
2 Versenkreger am Spielfeldrand sind zu je einem Abschnitt
zusammengefasst

1 Versenkreger im Spielfeld bildet je ein Abschnitt.

Irrigation sequence is divided into 7 sections

2 lateral sprinklers are connected to 1 section

1 midfield sprinkler is connected to 1 section

max. Wasserverbrauch je Berechnungsabschnitt <i>max. flow rate per section</i>	18,4m ³ /h
mittlerer Niederschlag <i>average precipitation density</i>	2,6mm/h
erforderlicher Fließdruck am Anschluss <i>required flow pressure at the connecting terminal</i>	8 bar
bei einer Wassernahme von <i>for a water intake of</i>	18,4m ³ /h

Zeichenerklärung / Legend:



Vollkreisversenkreger mit Ventil
Full circle valve-in-head pop-up sprinkler



Teilkreisversenkreger mit Ventil
Part circle valve-in-head pop-up sprinkler

Elektr. Steuerkabel 2x2,5²
Electric cable 2x2,5²



Steuergerät Water Control+ SC
Controller Water Control+ SC



Rohrleitung PE Ø 63 PE100 SDR17/PN10
Pipe line PE Ø63 PE100 SDR17/PN10

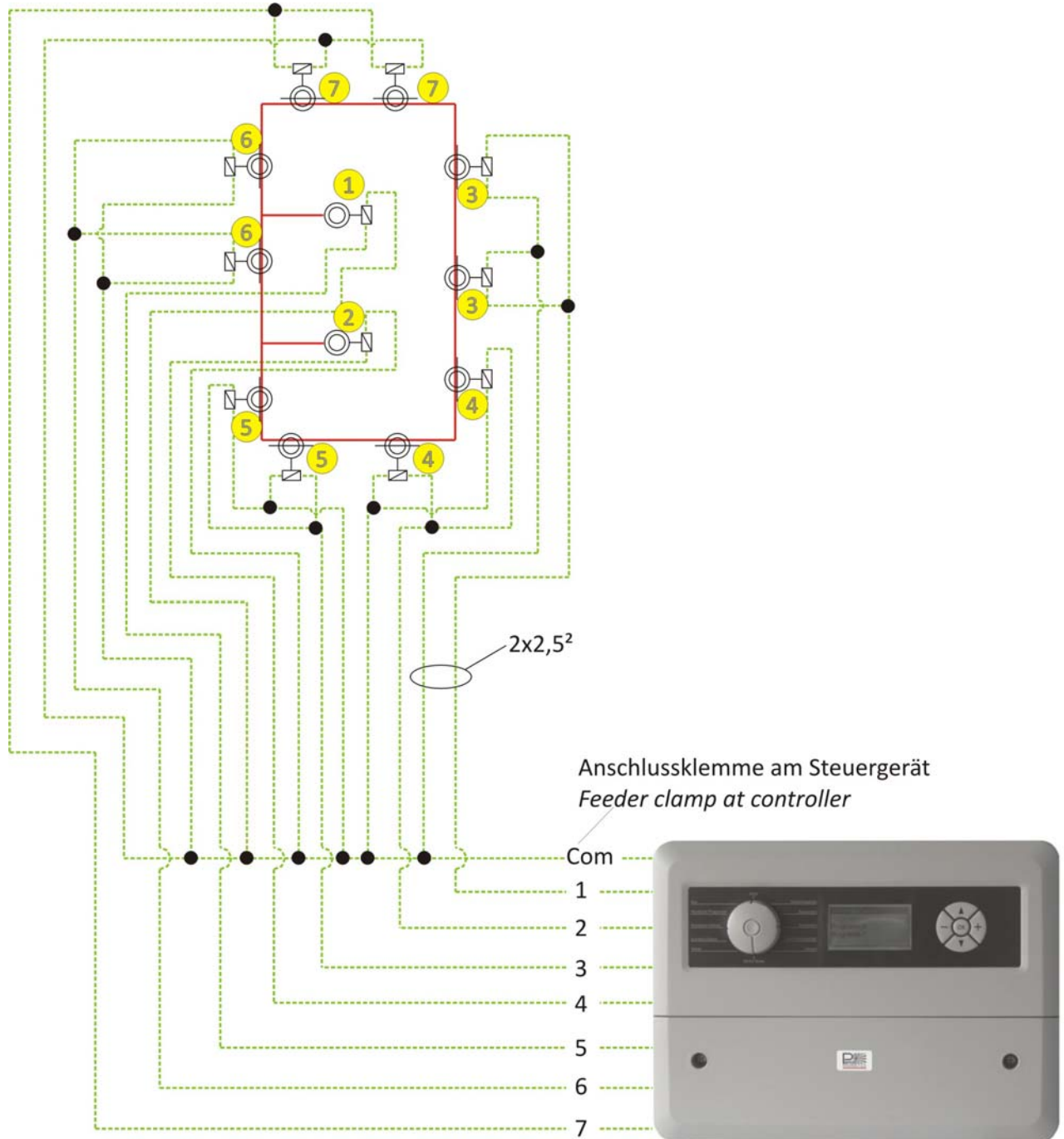


Rohrleitung PE Ø 75 PE100 SDR17/PN10
Pipe line PE Ø75 PE100 SDR17/PN10

Sportplatz - Beregnungsanlage

Sports Field Irrigation System

Elektrisches Anschlussschema / *Electric wiring scheme*



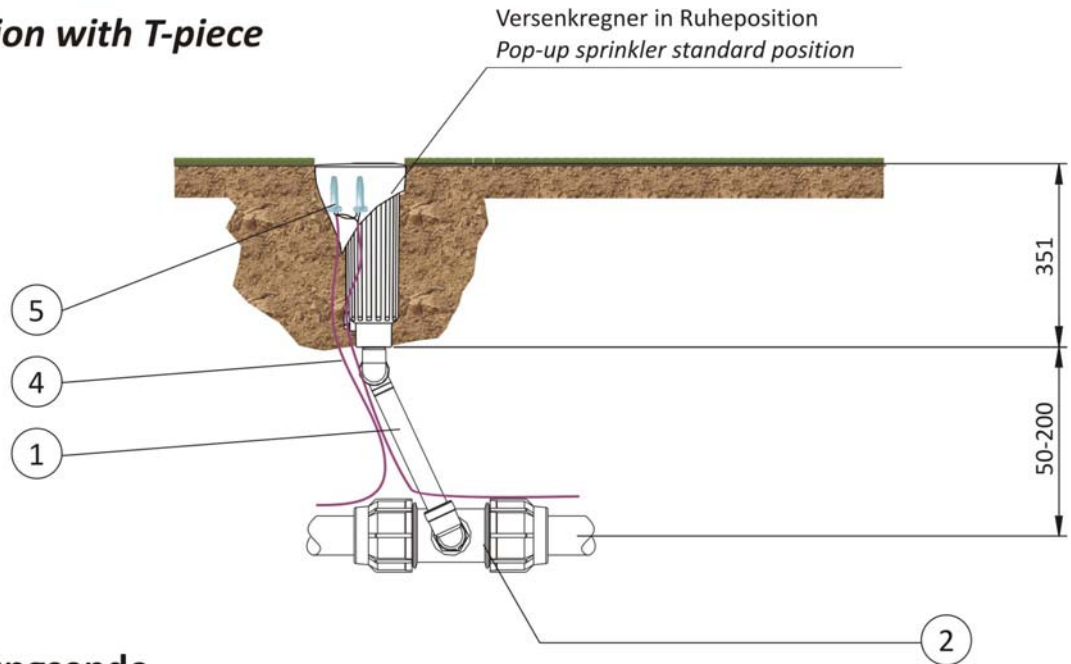
Einbauschema für Perrot

Hydra M (W)VAC Versenkgrenner

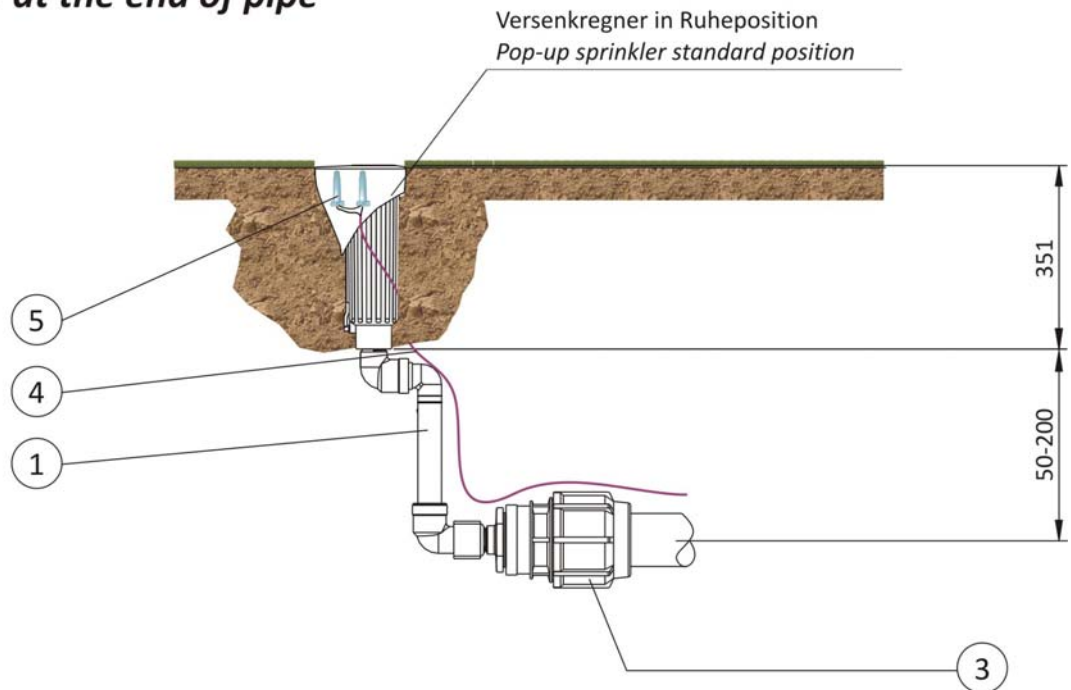
Installation layout for Perrot pop-up sprinkler

Hydra M (W)VAC

Seitlich am Rohr *Installation with T-piece*

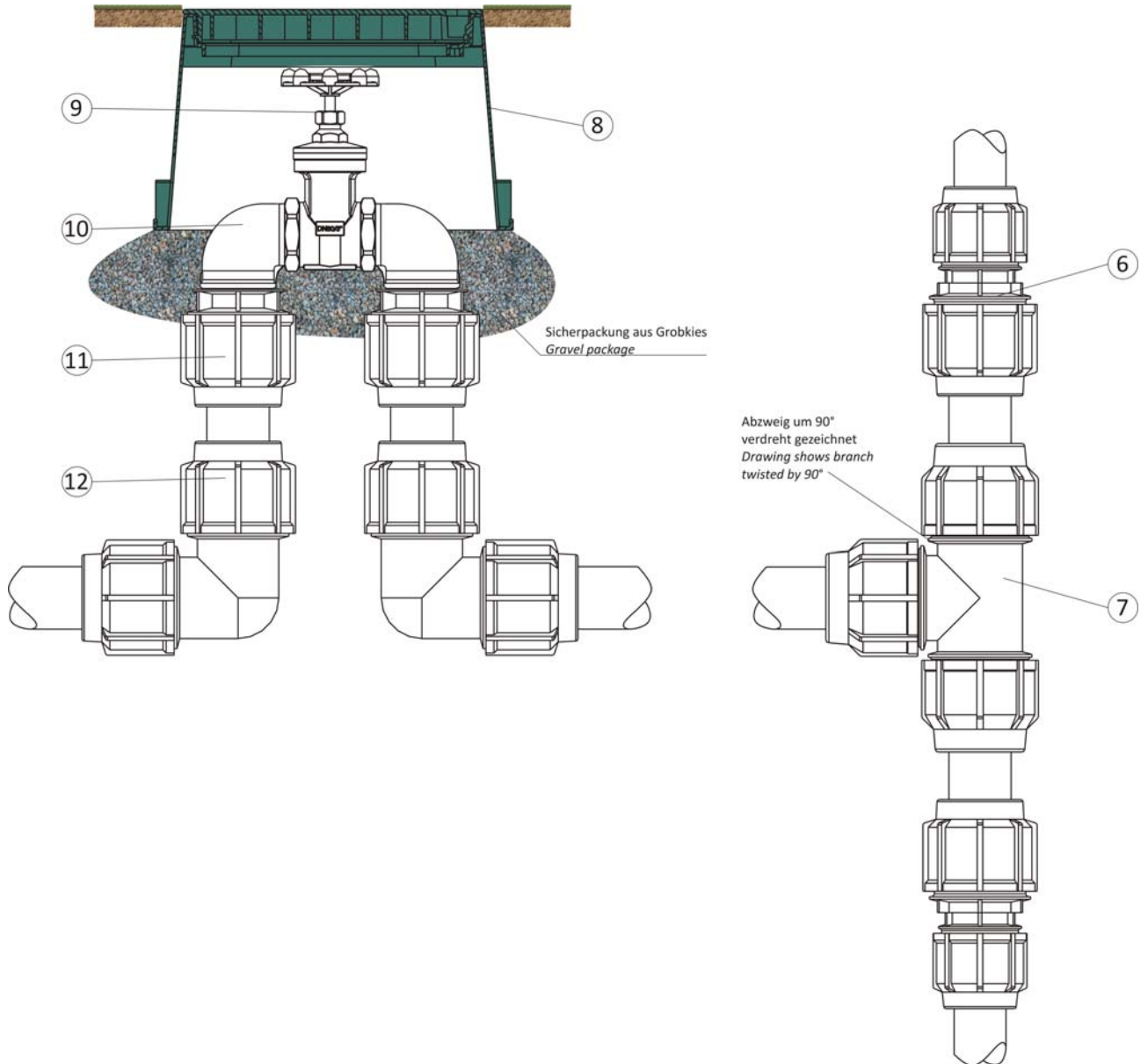


Am Leitungsende *Sprinkler at the end of pipe*



Detail Absperrschieber für die Zuleitung

Detail drawing gate valve for the supply line



Entleerung

Die Winterfestmachung (Entleerung) mit Druckluft oder alternativ mit Tiefpunktentleerung nach Einbauzeichnung Nr. 30. Tiefpunktentleerung nur bei selbstentleerenden Versenkregnern möglich.

Drainage

Before the beginning of the frost period / winter drain with compressed air or gravity as per drawing no. 30. Draining by gravity is only possible if sprinklers are equipped with an automatic drainage valve.

Dieses Dokument stellt unser geistiges Eigentum dar und darf ohne unsere Genehmigung weder vervielfältigt, noch dritten Personen, insbesondere Wettbewerbsfirmen zugänglich gemacht werden. Eine Verwendung des Dokumentes gleich zu welchem Zweck oder eine Realisierung des Planes ist ohne unsere ausdrückliche vorherige Zustimmung nicht gestattet.
This document remains our intellectual property and requires our express consent to be reproduced or passed on to a third party, especially to competing companies.
Without our prior approval the customer is not entitled to use our document for whatsoever purpose or to implement our planning and design